

Tryckgivare

typ IS-3 höga tryck

Ex-utförande ATEX och IECEx



Datablad **07.20.05**

utg.20.01

Detta datablad är en förkortad version
För utförlig dokumentation se WIKA datablad PE 81.58

| | |
|---------------------------------|---|
| Utförande | Tryckgivare i Ex-utförande för explosionsfarligt område enligt ATEX och IECEx. |
| Standard typ | IS-3 |
| Mätnoggrannhet | kl. 0,25% (BFSL) kl. 0,5% inkl linjäritet, hysteresis, repeterbarhet samt avvikelse i nollpunkt och maxpunkt. |
| Material | Instrumentkropp av syrafast stål Medieberörda delar av syrafast stål |
| Tryckanslutning | M16 x 1,5 invändig M20 x 1,5 invändig 9/16"-18 UNF invändig F250-C |
| Utsignal | 4-20 mA (2-ledare) |
| Matarspänning | 10-30 VDC, belastning $RA[\text{Ohm}] = (UB[\text{V}] - 10 \text{ V}) / 0,02 \text{ A}$ |
| Temperaturområde | Medietemperatur -20+80°C Omgivningstemperatur -20+80°C |
| Temperaturinflytande | $\leq 0,2\%/10\text{K}$ för nollpunkt, $\leq 0,2\%/10\text{K}$ för mätområde Tryckområde $< 0,4 = \leq 0,4\%/10\text{K}$ för nollpunkt |
| Inställningstid (10-90%) | $\leq 2 \text{ ms}$ |
| Långtidsstabilitet | $\leq 0,2\%$ av ändvärdet per år |
| Justerbarhet | $\pm 5\%$ för nollpunkt och mätområde |
| Övertryckssäker | 1-1,5 gånger övertryckssäker |
| Elanslutning | Kabelkontakt L-plugg DIN EN 175301-803 A (IP 65) 4-polig skruvkontakt M12x1 (IP 67) Fältutförande med kopplingshus (IP 67) Kabelutgång med 1,5 meter ledning (IP 67) |
| Elektrisk skyddsklass | Polariserings-, överspännings- och kortslutningsskydd |
| Intern fyllning | Syntetisk olja |
| EMC | Mekanisk chock 500 g, vibrationssäker 20 g |
| Ex-skydd | Ex-skydd enligt ATEX och IECEx II 1/2 G Ex ia IIC T4/T6 Ga/Gb + 1 M1 Ex ia I Ma Option med annat Ex-skydd |
| CE-märkning | ATEX 2014/34/EU EN 60079 PED 97/23/EC EMC EN 61326 |
| RoHs | RoHs-conformity 2011/65/EU |



IS-3
höga tryck

Tryckområde

| | | | | |
|------------|------------|------------|------------|------------|
| 0-1600 bar | 0-2500 bar | 0-4000 bar | 0-5000 bar | 0-6000 bar |
|------------|------------|------------|------------|------------|

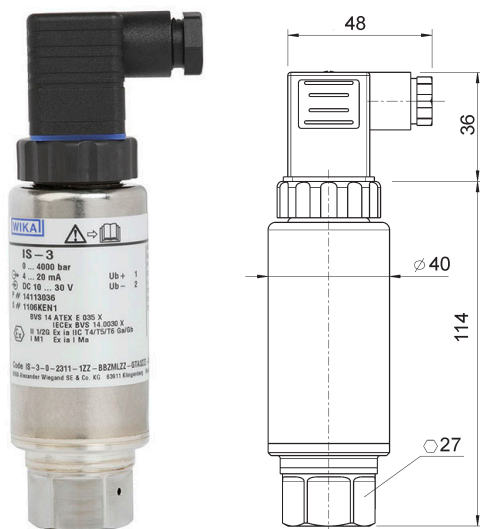
Tryckgivare

typ IS-3 höga tryck

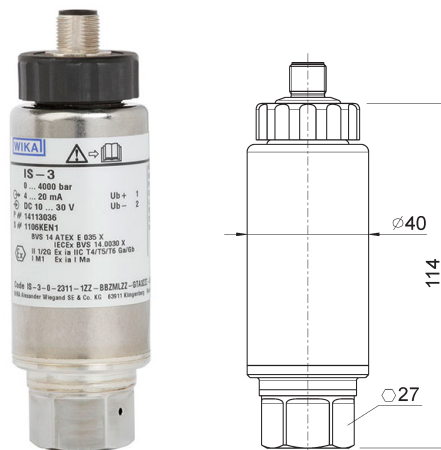
Ex-utförande ATEX och IECEx



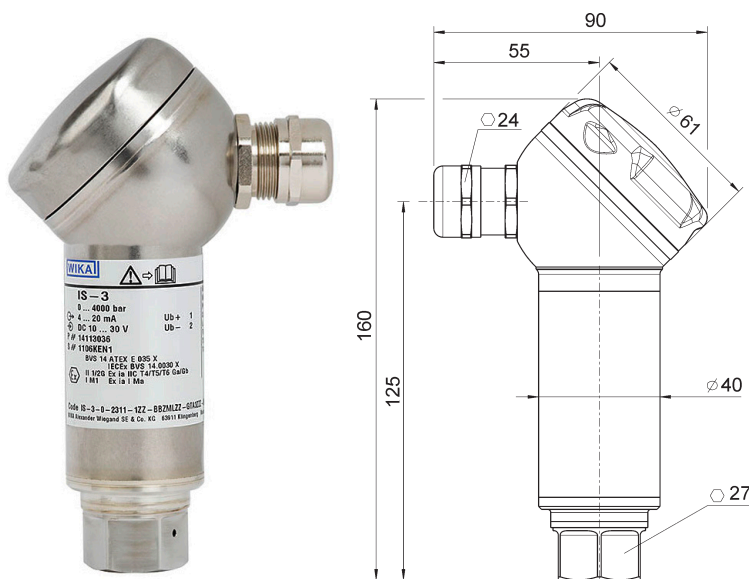
Datablad 07.20.05



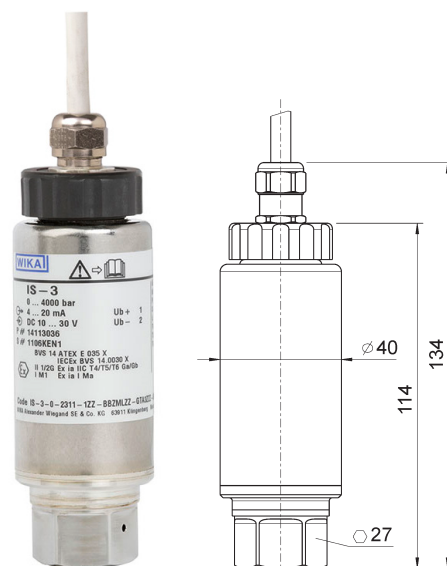
L-plugg
EN 175301-803
IP 65



4-polig skruvkontakt
IEC 61076-2-101
IP 67



Fältutförande
med kopplingshuvud
IP 67



Kabelutgång
Justerbar noll/spann
IP 67

Tryckgivare

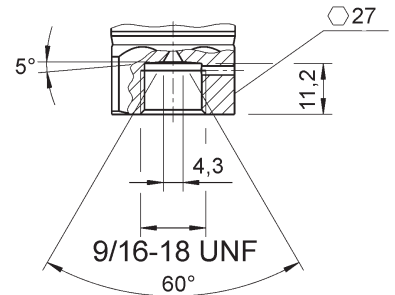
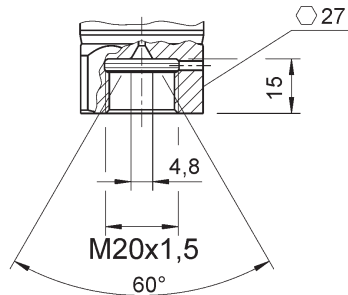
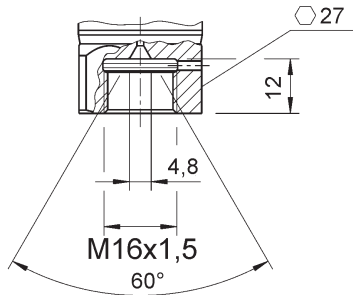
typ IS-3 höga tryck

Ex-utförande ATEX och IECEx



Datablad 07.20.05

Tryckanslutning tryckgivare IS-3 höga tryck



Elanslutning tryckgivare IS-3

| L-plugg DIN 175301-803 A | | |
|--------------------------|----|----------|
| | | 2-ledare |
| | U+ | 1 |
| | U- | 3 |

| 4-polig skruvkontakt M12x1 | | |
|----------------------------|----|----------|
| | | 2-ledare |
| | U+ | 1 |
| | U- | 3 |

| Kabelutgång med fria kablar | | |
|-----------------------------|-------|----------|
| | | 2-ledare |
| | U+ | brun |
| | U- | grön |
| | Skärm | grå |

| Fältutförande | | |
|---------------|--------|----------|
| | | 2-ledare |
| | U+ | 1 |
| | U- | 2 |
| | Test + | 3 |
| | Test - | 4 |
| | Skärm | 5 |



Anslutningskabel för tryckgivare med elektrisk anslutning skruvkontakt M12x1. PUR-kabel IP 67

| Kabel med kabelkontakt M12x1 | Utförande | Poler | Best.nr | Modell |
|---------------------------------------|---------------|---------|----------|--------|
| 2 meter kabel med kabelkontakt M12x1 | rak modell | 4-polig | 79900010 | |
| 5 meter kabel med kabelkontakt M12x1 | rak modell | 4-polig | 79900011 | |
| 10 meter kabel med kabelkontakt M12x1 | rak modell | 4-polig | 79900012 | |
| 2 meter kabel med kabelkontakt M12x1 | vinkel modell | 4-polig | 79900017 | |
| 5 meter kabel med kabelkontakt M12x1 | vinkel modell | 4-polig | 79900020 | |
| 10 meter kabel med kabelkontakt M12x1 | vinkel modell | 4-polig | 79900019 | |